

DH-XVR1B04-I

4 Channel Penta-brid 1080N/720p Cooper 1U 1HDD WizSense Digital Video Recorder



Wiz Sense

- H.265+/H.265 dual-stream video compression
- Supports Full channel AI-Coding
- Supports HDCVI/AHD/TVI/CVBS/IP video inputs
- Max 5 channels IP camera inputs, each channel up to 2MP; Max 20 Mbps incoming bandwidth
- Up to 4 channels video stream (analog channel) SMD Plus



Launched by Dahua Technology, WizSense is a series of AI products and solutions that adopt independent AI chip and deep learning algorithm. It focuses on human and vehicle with high accuracy, enabling users to fast act on defined targets. Based on Dahua's advanced technologies, WizSense provides intelligent, simple and inclusive products and solutions.

Series Overview

Dahua Technology, a world-leading video-centric smart IoT solution and service provider, debuted its new XVR series, Cooper Series featuring SMD Plus to benefit customers from AI upgrade. The series are designated to reduce false-alarm rates and human surveillance costs, thus bringing great value to customers in search of products with accurate human/vehicle alarm to raise the security level of various indoor and outdoor facilities.

Functions

SMD Plus

With intelligent algorithm, Dahua Smart Motion Detection technology can categorize the targets that trigger motion detection and filter the motion detection alarm triggered by non-concerned targets to realize effective and accurate alarm.

AI Coding

Compared with H.265/H.264, AI coding can reduce more than 50% bit rate and storage requirements while have no loss of decoding compatibility, providing clear human and vehicle details.

Smart Codec

With advanced scene-adaptive rate control algorithm, Dahua smart codec technology realizes the higher encoding efficiency than H.265 and H.264, provides high-quality video, and reduces the cost of storage and transmission.

HDCVI/AHD/TVI/CVBS Auto-detect

The XVR can auto recognize the signal of front-camera without any setting. It makes operation more friendly and convenient.

High Definition Camera Input

The XVR supports up to 2MP HDCVI camera and 2MP IP camera input.

Coaxial Audio/Upgrade/Alarm

The integrated design can reduce wiring troubles which makes it much more cost-effective and convenient for installation.

Long Distance Transmission

The HDCVI system supports long distance transmission over coaxial cable and UTP, max. 800 m for 1080p and 1200 m for 720p.

Technical Specification

System

Main Processor	Embedded processor
Operating System	Embedded linux

SMD Plus

Performance	4 channels
AI Search	Search by target classification (Human, Vehicle)

Video and Audio

Analog Camera Input	4 channels, BNC
HDCVI Camera Input	1080p@ 25/30 fps, 720p@25/30/50/60 fps
AHD Camera Input	1080p@ 25/30 fps, 720p@ 25/30 fps
TVI Camera Input	1080p@25/30 fps, 720p@25/30 fps
CVBS Camera Input	PAL/NTSC
IP Camera Input	4+1 channels, each channel up to 2MP
Audio In/Out	1/1, RCA
Two-way Talk	Reuse audio in/out, RCA

Recording

Compression	AI Coding/H.265+/H.265/H.264+/H.264
Resolution	1080N; 720p; 960H; D1; CIF
Record Rate	Main Stream: All channels 1080N/720P/960H/D1/CIF/(1~25/30fps) Sub stream: CIF (1~15 fps)
Bit Rate	32 kbps–4096 kbps per channel
Record Mode	Manual; Schedule (General, Continuous); MD (Video detection: Motion Detection, Video Loss, Tampering); Alarm; Stop
Record Interval	1 min– 60 min (default: 60 min), Pre-record: 1 s–30 s, Post-record: 10 s–300 s
Audio Compression	G.711A; G.711U; PCM
Audio Sample Rate	8 KHz, 16 bit per channel
Audio Bit Rate	64 kbps per channel

Display

Interface	1 HDMI; 1 VGA
Resolution	1920 × 1080, 1280 × 1024, 1280 × 720
Multi-screen Display	When IP extension mode not enabled: 1/4 When IP extension mode enabled: 1/4/6
OSD	Camera title; Time; Video loss; Camera lock; Motion detection; Recording

Network

Interface	1 RJ-45 Port (100 Mbps)
Network Protocol	HTTP; HTTPS; TCP/IP; IPv4/IPv6; 3G/4G; UPnP; RTSP; UDP; SMTP; NTP; DHCP; DNS; IP Filter; PPPoE; DDNS; FTP; Alarm Server; P2P; IP Search (Supports Dahua IP camera, DVR, NVS, etc.)
Max. User Access	128 users

Smart Phone	iPhone; iPad; Android
Interoperability	ONVIF 16.12, CGI Conformant

Video Detection and Alarm

Trigger Events	Recording, PTZ, Tour, Video Push, Email, FTP, Snapshot, Buzzer and Screen Tips
Video Detection	Motion Detection, MD Zones: 396 (22 × 18), Video Loss, Tampering and Diagnosis
Alarm input	N/A
Relay Output	N/A

Playback and Backup

Playback	1/4
Search Mode	Time/Date; Alarm; MD and Exact Search (accurate to second)
Playback Function	Play; Pause; Stop; Rewind; Fast play; Slow Play; Next File; Previous File; Next Camera; Previous Camera; Full Screen; Repeat; Shuffle; Backup Selection; Digital Zoom
Backup Mode	USB Device/Network

Storage

Internal HDD	1 SATA port, up to 6 TB capacity
eSATA	N/A

Auxiliary Interface

USB	2 USB ports (USB 2.0)
RS485	N/A
RS232	N/A

Electrical

Power Supply	DC 12 V/1.5 A
Power Consumption (Without HDD)	< 7 W

Construction

Dimensions	Cooper 1U, 198 mm × 202.9 mm × 41.5 mm (7.81" × 7.99" × 1.63")
Net Weight (without HDD)	0.57 kg (1.25 lb)
Gross Weight	1.08 kg (2.38 lb)
Installation	Desktop installation

Environmental

Operating Conditions	–10 °C to +45 °C (+14 °F to +113 °F), 0%–90% (RH)
Storage Conditions	–20 °C to +70 °C (–4 °F to +158 °F), 0%–90% (RH)

Third-party Support

Third-party Support	Dahua, Arecont Vision, AXIS, Bosch, Brickcom, Canon, CP Plus, Dynacolor, Honeywell, Panasonic, Pelco, Samsung, Sanyo, Sony, Videotec, Vivotek, and more
---------------------	---

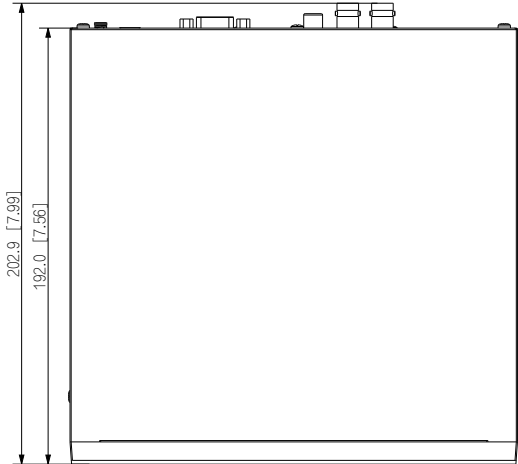
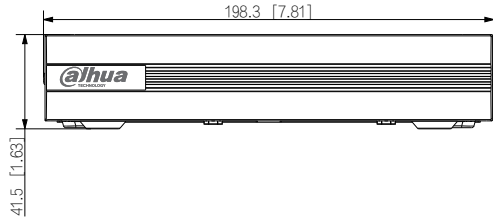
Certifications

Certifications	FCC: Part 15 Subpart B
Certifications	CE: CE-LVD: EN 60950-1/IEC 60950-1 CE-EMC: EN 61000-3-2; EN 61000-3-3; EN 55032; EN 50130; EN 55024

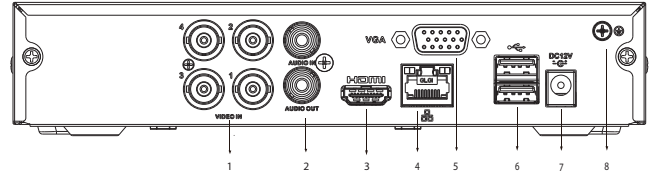
Ordering Information

Type	Model	Description
4 Channel WizSense XVR	DH-XVR1B04-I	Cooper 1U WizSense Digital Video Recorder

Dimensions (mm[inch])



Panels



- 1 VIDEO IN
- 2 AUDIO IN/OUT, RCA Connector
- 3 HDMI Port
- 4 Network Port
- 5 VGA Port
- 6 USB Ports
- 7 Power Input
- 8 Ground

DH-HAC-B1A21

Cámara Bullet IR HDCVI de 2MP

HDCVI



- Máx. 30 fps a 1080 P
- Salida HD y SD conmutable
- Lente fija de 3,6 mm (2,8 mm, 6 mm opcional)
- Máx. IR longitud 20 m, IR inteligente
- IP67, DC12V



Resumen del sistema

Experimente video 1080P full HD y la simplicidad de usar la infraestructura de cableado existente con HDCVI. La cámara HDCVI 1080P de la serie Cooper presenta un diseño compacto y ofrece una imagen de alta calidad a un precio asequible. Ofrece varios modelos de lentes varifocales / fijas con OSD en varios idiomas y salida conmutable HD / SD. Su flexibilidad estructural y su alto costo-rendimiento hacen que la cámara sea una opción ideal para soluciones SMB.

Funciones

4 señales sobre 1 cable coaxial

La tecnología HDCVI admite la transmisión de 4 señales a través de 1 cable coaxial simultáneamente, es decir, video, audio *, datos y energía. La transmisión de datos de doble vía permite que la cámara HDCVI interactúe con el HCVR, como enviar una señal de control o activar una alarma. Además, la tecnología HDCVI admite PoC para flexibilidad de construcción.

* La entrada de audio está disponible para algunos modelos de cámaras HDCVI.

Transmisión de larga distancia

La tecnología HDCVI garantiza la transmisión en tiempo real a larga distancia sin pérdidas. Admite transmisiones de hasta 800 m (1080P) / 1200 m (720P) a través de un cable coaxial y hasta 300 m (1080P) / 450 m (720P) a través de un cable UTP. *

* Resultados reales verificados mediante pruebas en escena real en el laboratorio de pruebas de Dahua.

Sencillez

La tecnología HDCVI hereda la característica nativa de la simplicidad del sistema de vigilancia analógica tradicional, convirtiéndose en la mejor opción para proteger la inversión. El sistema HDCVI puede actualizar sin problemas el sistema analógico tradicional sin reemplazar el cableado coaxial existente. El enfoque plug and play permite la videovigilancia Full HD sin la molestia de configurar una red.

IR inteligente

La cámara está diseñada con iluminación LED IR microcristalina para un mejor rendimiento con poca luz. Smart IR es una tecnología que garantiza la uniformidad del brillo en imágenes en blanco y negro con poca iluminación. El IR inteligente exclusivo de Dahua se ajusta a la intensidad de los LED infrarrojos de la cámara para compensar la distancia de un objeto y evita que los LED IR sobreexpongan las imágenes a medida que el objeto se acerca a la cámara.

Multiformato

La cámara admite múltiples formatos de video, incluidos HDCVI, CVBS y otros dos formatos analógicos HD comunes en el mercado. Los cuatro formatos se pueden cambiar a través del menú OSD o por PFM820 (controlador UTC). Esta característica hace que la cámara sea compatible no solo con los HCVR, sino también con los DVR HD / SD existentes de la mayoría de los usuarios finales.

OSD en varios idiomas

El menú OSD proporciona múltiples ajustes de imagen y configuraciones de funciones para cumplir con los requisitos de diferentes escenas de monitoreo. El menú OSD incluye configuraciones como modo de luz de fondo, día / noche, balance de blancos, máscara de privacidad y detección de movimiento. La cámara admite 11 idiomas para el menú OSD, a saber, chino, inglés, francés, alemán, español, portugués, italiano, japonés, coreano, ruso y polaco.

Proteccion

La excelente confiabilidad de la cámara es insuperable debido a su diseño resistente. La cámara está protegida contra el agua y el polvo con clasificación IP67, lo que la hace adecuada para entornos interiores o exteriores.

Con un rango de temperatura de trabajo de -40 ° C a + 60 ° C (-40 ° F a + 140 ° F), la cámara está diseñada para entornos de temperaturas extremas.

Con una tolerancia de voltaje de entrada de $\pm 30\%$, esta cámara se adapta incluso a las condiciones de suministro de energía más inestables. Su clasificación de rayos 4KV brinda protección contra la cámara y su estructura contra los efectos de los rayos.

Especificación técnica

Cámara

Sensor de imagen	CMOS de 1 / 2,7 "
Píxeles efectivos	1920 (H) × 1080 (V), 2MP
Sistema de escaneo	Progresivo
Velocidad de obturación electrónica	PAL: 1/25 ~ 1/100000 s NTSC: 1/30 ~ 1/100000 s
Iluminación mínima	0.04Lux / F1.85, 30IRE, 0Lux IR encendido
Relación S / N	Más de 65dB
Distancia IR	Hasta 20 m (66 pies)
Control de encendido / apagado por infrarrojos	Manual de auto

Lente

Tipo de lente	Lente fija / iris fijo
Tipo de montaje	Board-in
Longitud focal	3.6 mm (2.8 mm, 6 mm opcional)
Apertura máxima	F1.85
Punto de vista	Alto: 93 ° (103 °, 54,7 °)
Control de enfoque	N / A
Distancia de enfoque cercana	800 mm (500 mm, 2000 mm) 31,50 pulg. (19,69 pulg. ; 78,74 pulg.)

Distancia DORI

Nota: La distancia DORI es una "proximidad general" de distancia que facilita la localización de la cámara adecuada para sus necesidades. La distancia DORI se calcula según la especificación del sensor y el resultado de la prueba de laboratorio de acuerdo con EN 62676-4, que define los criterios para Detectar, Observar, Reconocer e Identificar respectivamente.

	DORI Definición	Distancia
Detectar	25px / m (8px / pie)	2,8 mm: 37 m (121 pies) 3,6 mm: 51 m (167 pies) 6 mm: 80 m (262 pies)
Observar	63px / m (19px / pie)	2,8 mm: 15 m (49 pies) 3,6 mm: 20 m (66 pies) 6 mm: 32 m (105 pies)
Reconocer	125px / m (38px / pie)	2,8 mm: 8 m (26 pies) 3,6 mm: 10 m (33 pies) 6 mm: 16 m (52 pies)
Identificar	250 ppm (76px / pie)	2,8 mm: 4 m (14 pies) 3,6 mm: 5 m (17 pies) 6 mm: 8 m (26 pies)

Pan / Tilt / Rotación

Pan / Tilt / Rotación	Pan: 0 ° ~ 360 ° Inclinación: 0 ° ~ 90 ° Rotación: 0 ° ~ 360 °
-----------------------	--

Video

Resolución	1080P (1920 × 1080)
Cuadros por segundo	25 / 30fps @ 1080P , 25/30/50 / 60fps @ 720P
Salida de video	Salida de video de alta definición BNC de 1 canal / salida de video CVBS (se puede cambiar)

Día / noche	Automático (ICR) / Manual
OSDMenu	Multi lenguaje
BLCMode	BLC / HLC / DWDR
WDR	DWDR
Ganar control	AGC
Reducción de ruido	2D
Balance de Blancos	Manual de auto
IR inteligente	Manual de auto

Certificaciones

Certificaciones	CE (EN55032, EN55024, EN50130-4) FCC (CFR 47 FCC Parte 15 subparte B, ANSI C63.4-2014)
-----------------	---

Interfaz

Interfaz de audio	N / A
-------------------	-------

Electrico

Fuente de alimentación	12 V CC ± 30%
El consumo de energía	Max. 2,7 W (12 V CC, IR encendido)

Ambiental

Condiciones de operación	- 40 ° C ~ + 60 ° C (-40 ° F ~ + 140 ° F) / Menos del 95% de HR * La puesta en marcha debe realizarse a más de -40 ° C (-40 ° F)
Condiciones de almacenaje	- 40 ° C ~ + 60 ° C (-40 ° F ~ + 140 ° F) / Menos del 95% de HR
Protección de ingreso y resistencia al vandalismo	IP67

Construcción

Caja	El plástico
Dimensiones	70 mm × 70 mm × 149 mm (2,76" × 2,76" × 5,87")
Peso neto	0,14 kg (0,31 libras)
Peso bruto	0,17 kg (0,37 libras)

Información sobre pedidos

Escribe	Número de pieza	Descripción
Cámara de 2MP	DH-HAC-B1A21P 2,8 mm	Cámara Bullet IR HDCVI de 2MP, PAL
	DH-HAC-B1A21P 3,6 mm	
	DH-HAC-B1A21P 6 mm	
	DH-HAC-B1A21N 2,8 mm	Cámara Bullet IR HDCVI de 2MP, NTSC
	DH-HAC-B1A21N 3,6 mm	
	DH-HAC-B1A21N 6 mm	
Accesorios	PFA134	Caja de conexiones (para usar sola o con montaje en poste PFA152-E)
	PFA152-E	Montaje en poste (para usar con caja de conexiones PFA134)
	PFM800-E	Balun pasivo HDCVI
	PFM321	Adaptador de corriente 12V 1A
	PFM320D-015	Adaptador de corriente 12V 1.5A
	PFM300	Adaptador de corriente 12V 2A
	PFM820	Controlador UTC

Accesorios

Opcional:



PFA134
Caja de conexiones



PFA152-E
Montaje en poste



PFM800-E
Balun pasivo HDCVI



PFM321
Adaptador de corriente 12V 1A



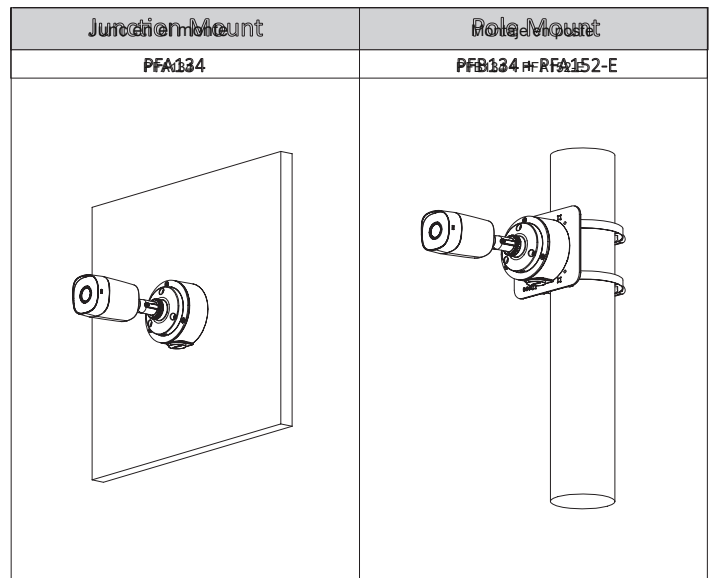
PFM320D-015
Adaptador de corriente



PFM300
Adaptador de corriente 12V 2A



PFM820
Controlador UTC



Dimensiones (mm / pulgada)

