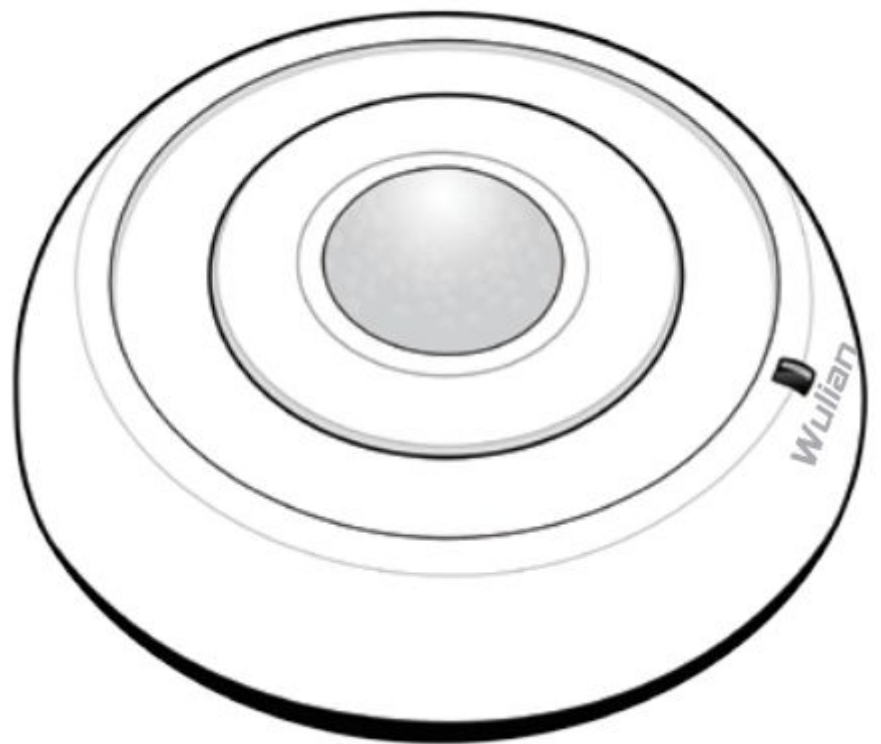


**Wulian**<sup>®</sup>

## **Detector de movimiento IR inteligente**

WL-ZSPWBPW-PI11-02

**MANUAL DE USUARIO**



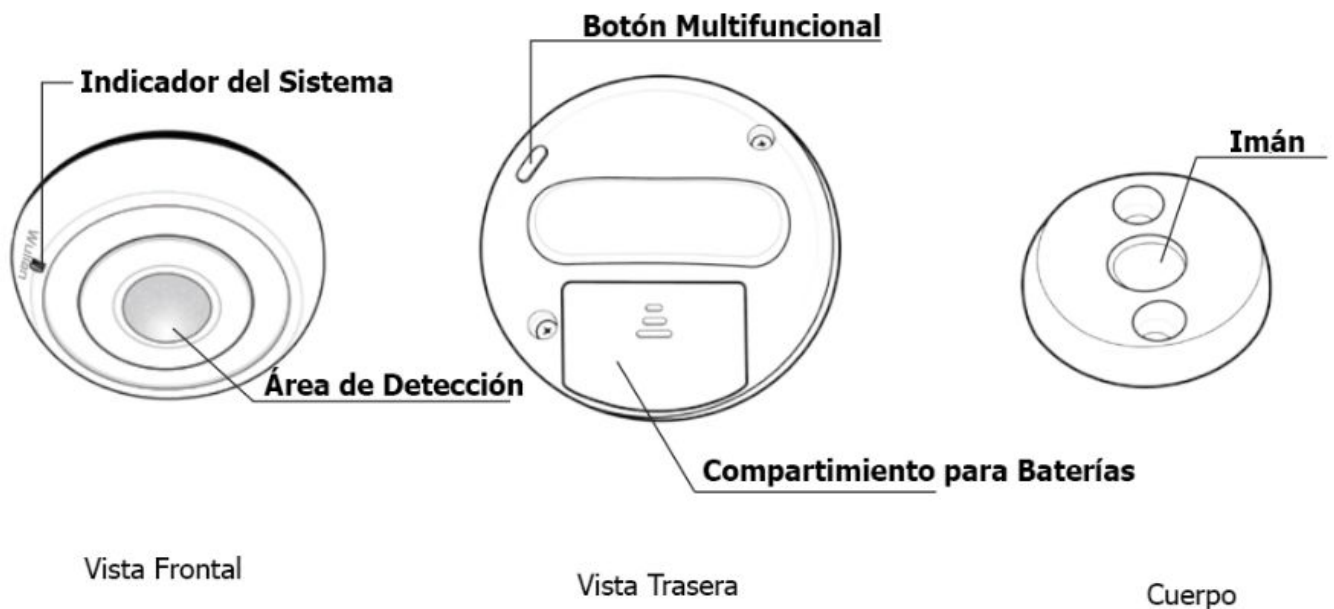
©2016 Nanjing IOT Sensor Technology Co., Ltd.

Publication Number: 2016-0512.V01

## **Bienvenido al Transmisor Inteligente IR (Emisión completa)**

- WULIAN es la marca registrada de Nanjing IOT Sensor Technology Co., Ltd. Todos los demás nombres de productos o marcas mencionadas en el manual pertenecen a las marcas comerciales o marcas registradas de sus respectivos poseedores.
- Lea atentamente este manual para garantizar un uso correcto y seguro.
- El Detector de Movimiento PIR de Wulian Smart (en lo sucesivo denominado "este producto") es fabricado por Nanjing IOT Sensor Technology Co., Ltd. (en lo sucesivo denominado "Wulian"). Este producto se utilizará con Smart Home App, así como con los accesorios suministrados. Wulian no es responsable de ninguna pérdida debido a una instalación o uso inadecuado de este producto.
- Wulian actualizará la información del producto en este manual en cualquier momento sin aprevio aviso. Preste atención a nuestra información oportuna y descargue Smart Home App con la última edición.
- Sin el consentimiento expreso por escrito de nuestra empresa, ningún individuo o empresa puede copiar el contenido o parte del contenido de este manual, o utilizar la marca registrada de nuestra empresa. Investigaremos por la responsabilidad legal de individuos o compañías por el uso ilegal de nuestra marca.
- Está invitado a visitar el sitio web oficial de Wulian [www.wuliangroup.com](http://www.wuliangroup.com) para más información.

## Ilustración del producto



## Características

- Soporta el método de comunicación IEEE 802.15.4 (ZigBee/SmartRoom)
- Control Remoto y monitoreo mediante la aplicación para el usuario
- Cuando se encuentra en estado de “Defensa”, envía alertas a la aplicación del usuario, la primera vez que detecta objetos en movimiento dentro del área protegida, enlaza la alerta a otros dispositivos de alarma para multi defensa.
- Alarma a través de transmisión inalámbrica; rápida, anti interferencia y baja tasa de falsas alarmas.
- Se puede compensar la sensibilidad a los cambios de temperatura y humedad
- Libre ajuste del ángulo de detección, amplio rango de detección y cómodo y sencillo de ajustar.
- Exquisito en diseño, se ajusta a todos los estilos de decoración
- Se adapta a altas temperaturas, es resistente a los impactos y está elaborado de material resistente, fuerte y duradero.

## Descarga del software

Opción A:

Descargue la última versión de Smart App, escanee el código QR que se encuentra en la caja del producto

Opción B:

Usuarios iOS pueden descargar la aplicación escribiendo en el buscador **“Wulian Smart Home”** en **“AppleStore”**.

Los usuarios Android pueden descargar la aplicación buscando **“Wulian Smart Home”** en **“Google Play”**.

**Aviso:**

Para el primer uso, por favor descargue la aplicación de Smart Home y lea detenidamente el manual de usuario, preste atención a la información de la última versión de la aplicación.

## Pasos de Instalación

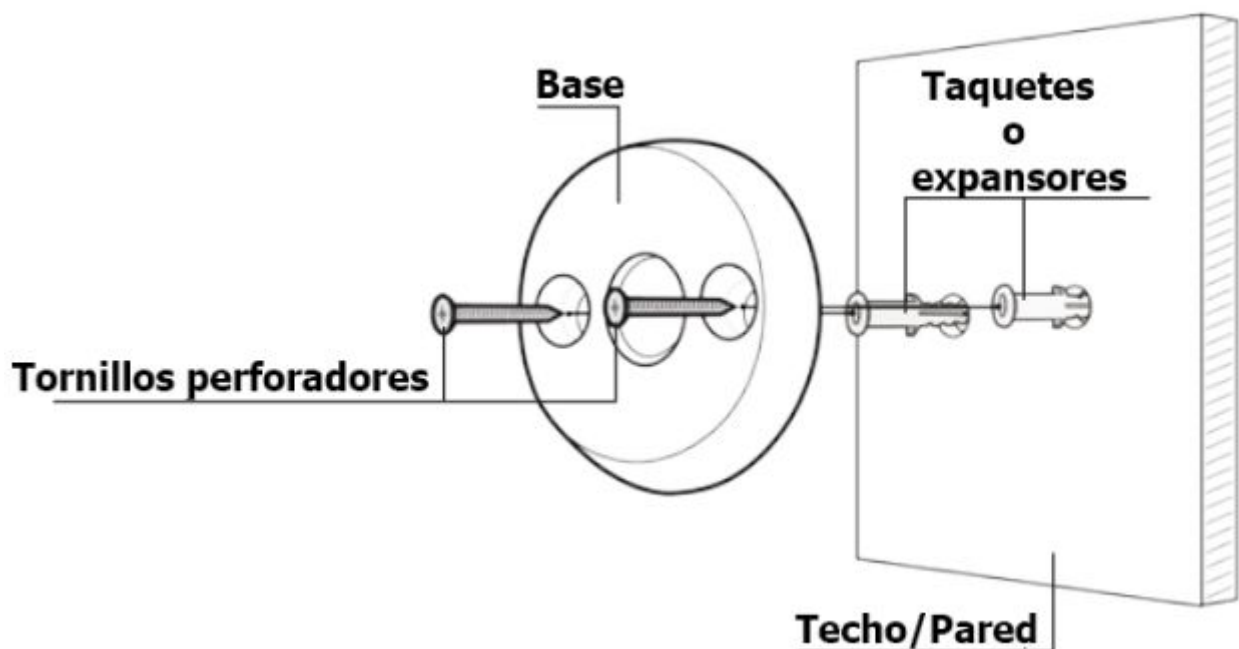
Nota: es recomendable instalar este equipo a 2.4m sobre el piso.

Opción A: colóquelo sobre cualquier superficie plana fija.

Opción B: Montaje en la pared/Techo.

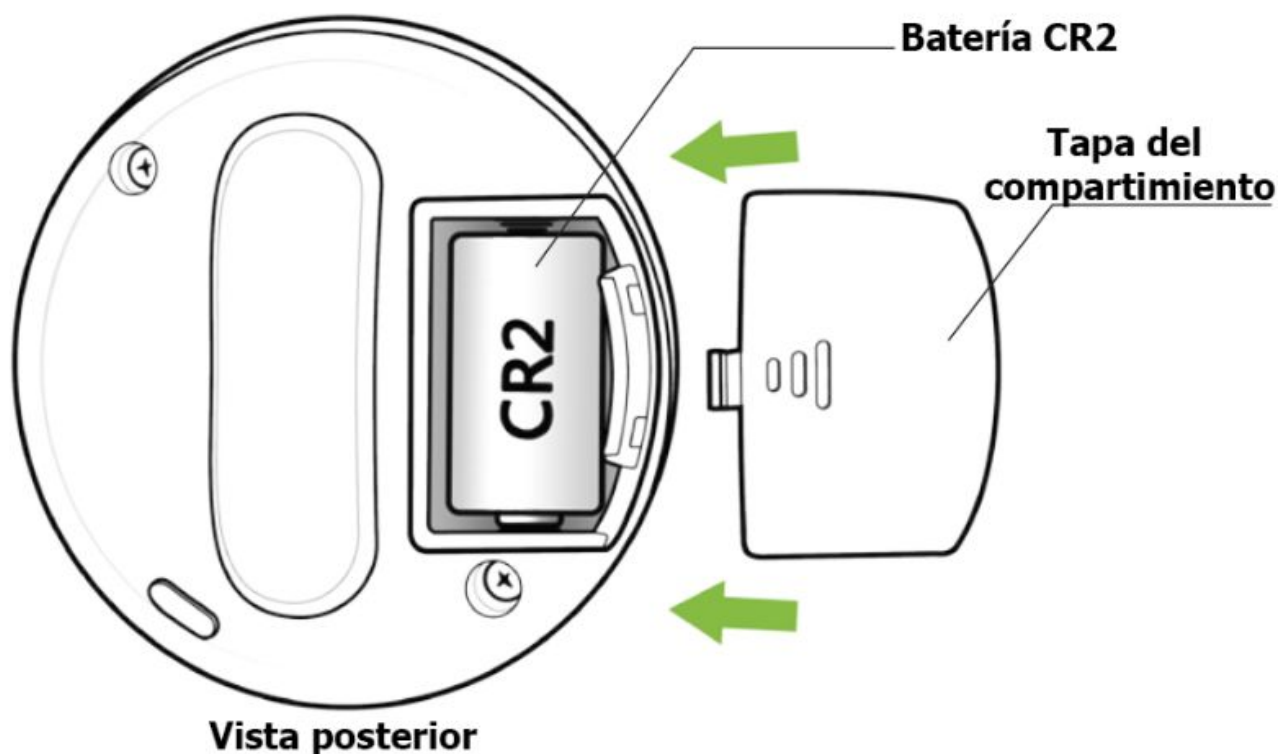
**Paso Uno:**

Si adopta la opción B, por favor marque los lugares para los orificios de los expansores donde embonarán los tornillos una vez hechas las perforaciones, coloque la base del detector y a continuación fijela con los tornillos, como en la siguiente imagen:



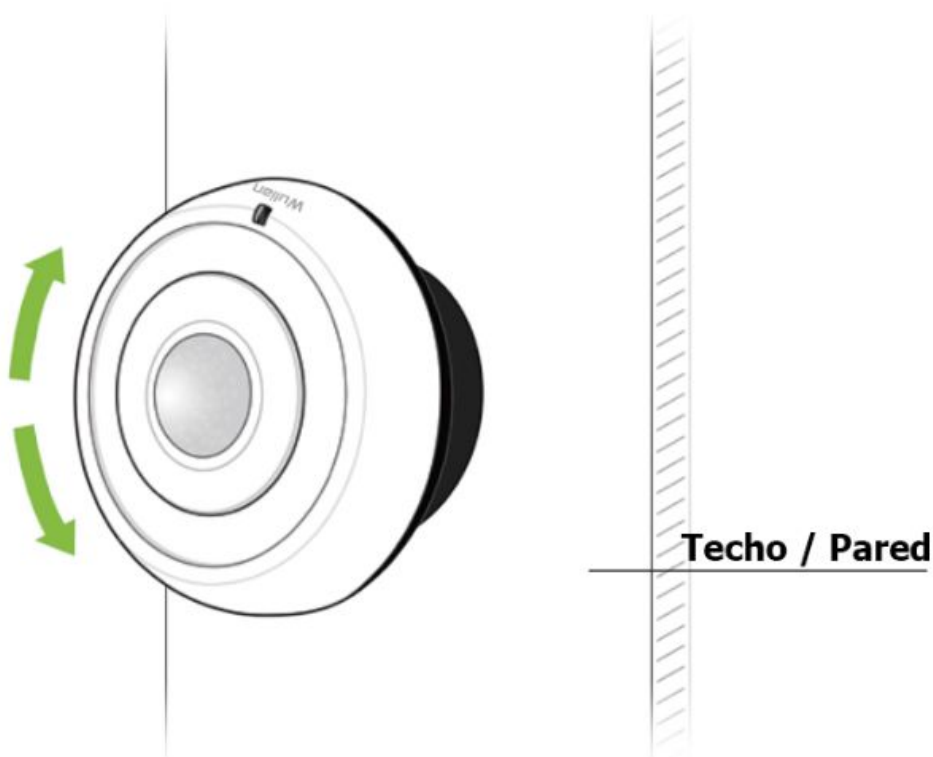
**Paso 2:**

Abra el compartimiento para la batería ubicado por detrás del producto, coloque la batería **CR2** en la polaridad correcta. (colocar terminales positiva + y negativa - correctamente)



**Paso 3:**

Conecte el cuerpo directamente a la base y ajústelo a un ángulo adecuado para completar la instalación.



# Configuración de Funcionamiento

1. Antes de configurar, asegúrese de que el Gateway (que se debe comprar) funcione normalmente y el indicador de red ZigBee parpadee, también asegúrese de que el producto está encendido y dentro del rango de comunicación válido de la pasarela inalámbrica.

2. Antes de operar, asegúrese de que el producto no está conectado a ningún otra Gateway ; O salir de la red de conexión de ZigBee antes de volver a conectarlo (el nuevo producto se puede conectar a la red directamente).

## 3. Redes

### 1. Unirse a la red por primera vez

- Permitir al Gateway la conexión en red (consulte el manual del Gateway para más detalles)
- Cuando utilice el producto por primera vez, enciéndalo y se aplicará para unirse a la red ZigBee automáticamente;
- A continuación, el [Indicador del sistema] parpadea mientras busca la red
- Cuando se conecta correctamente a la red ZigBee, el [Indicador del sistema] permanece encendido durante 2 segundos y Luego se apaga.

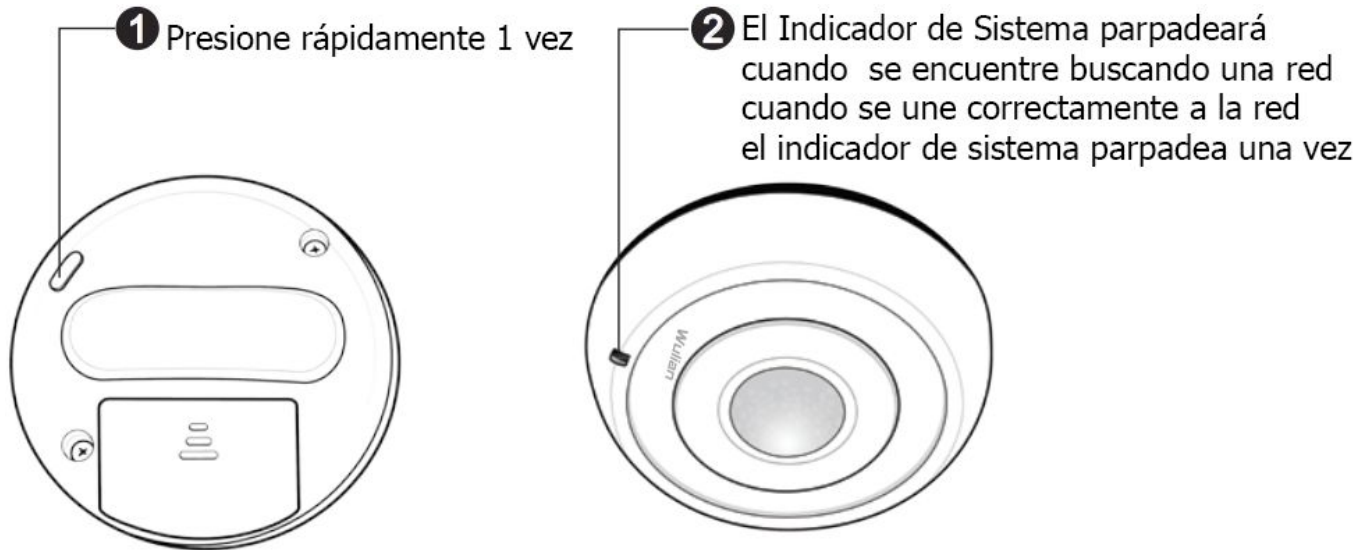
- 1 (Indicador de Sistema) parpadea cuando se encuentra buscando la red
- 2 Cuando logra enlazarse correctamente a la red ZigBee el (Indicador de Sistema) Permanece encendido por 2s y se apaga



## 2. Seguir la red Manualmente

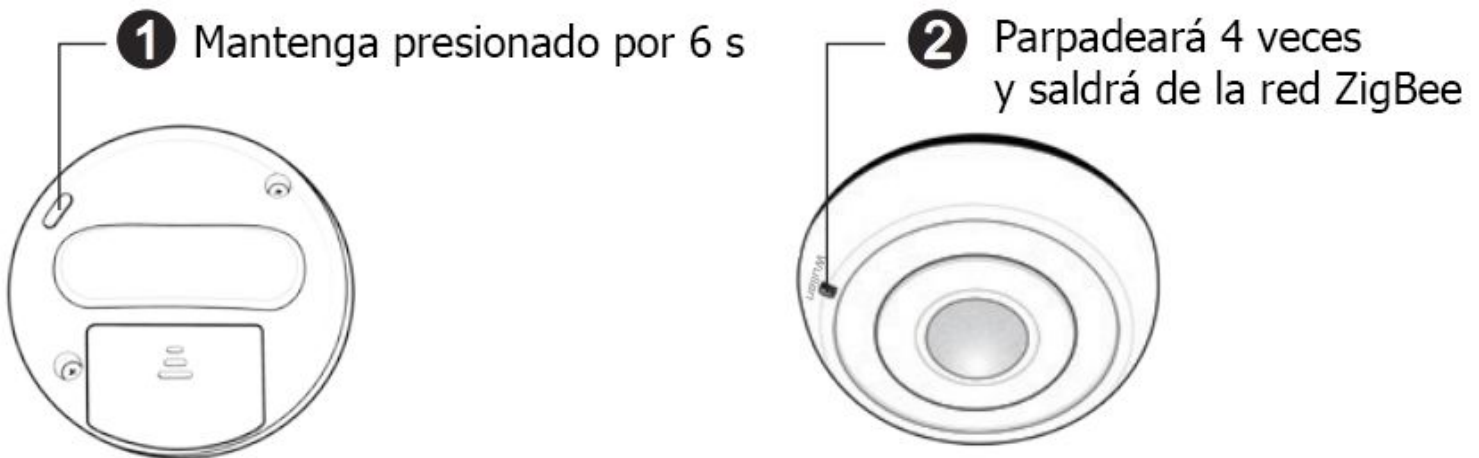
- Presione rápidamente el (Botón Multifuncional) una vez, luego el (Indicador de Sistema) parpadeara cuando se encuentre buscando la red
- Cuándo se enlaza correctamente a la red ZigBee, el (Indicador de Sistema) permanece encendido por 2 segundos luego se apaga

Nota: presione el botón multifuncional una vez y el indicador de sistema parpadeará una vez para indicar el enlace correcto.



## 3. Configurar Salida

- Mantenga presionado el botón multifuncional por 6s y suéltelo
- Después el Indicador de sistema parpadeará 4 veces y saldrá de la red ZigBee

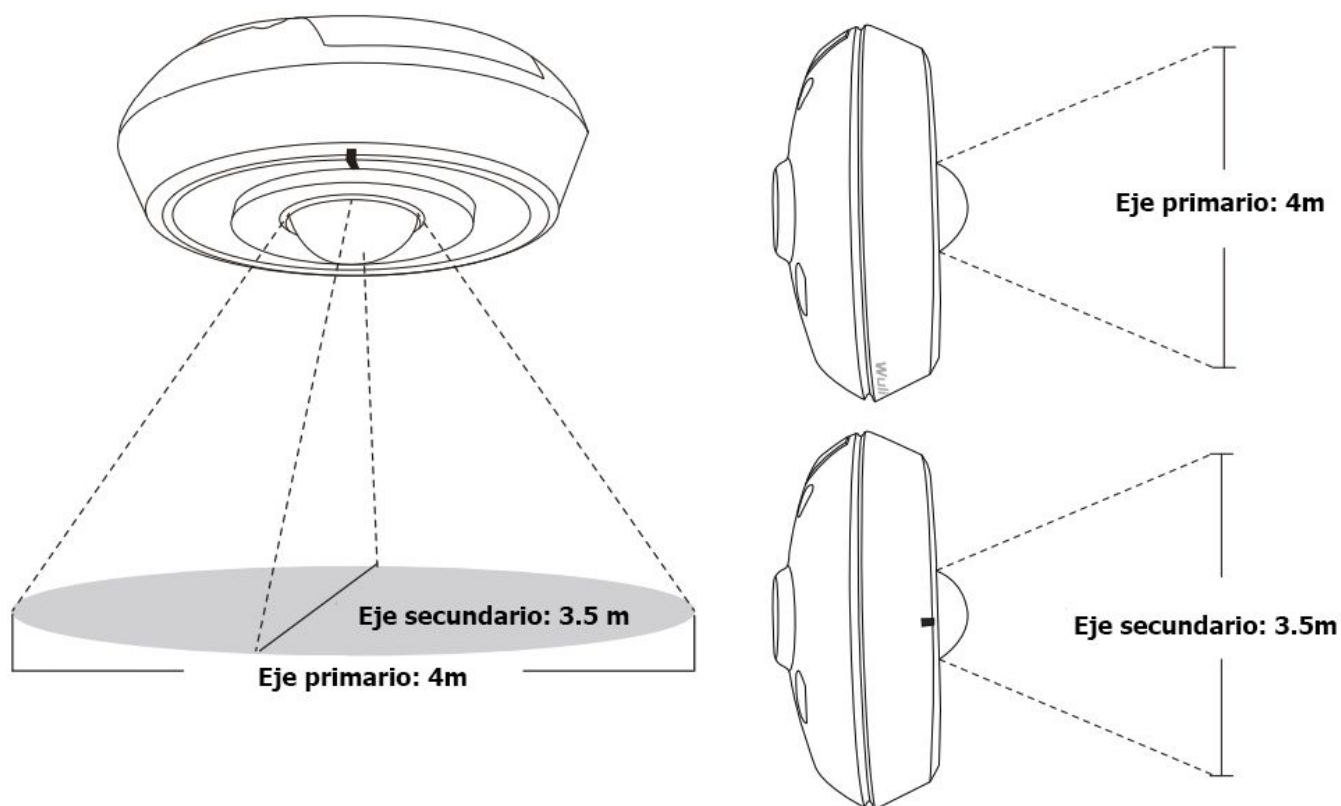


**Nota1:** Si el dispositivo no puede unirse a la red ZigBee después de las operaciones anteriores, siga los siguientes pasos (asegúrese de que el gateway está en modo para la conexión en red):

1. salga de la red (consulte Configuración de salida para más detalles)
2. Espere 2 segundos y haga clic en [Tecla multifuncional] una vez para conectarse a la red.

**Nota 2:** Después de salir de la red, no corte la alimentación (como apagar la alimentación, retirar la batería, etc.) dentro de 4 s en caso de anomalía del dispositivo.

# Rango de Detección



## Manual de Usuario

1. En condiciones normales de funcionamiento, el [Indicador del sistema] no parpadea; Bajo estado de seguridad,

Una vez detectado el objeto en movimiento en la zona de detección, el [Indicador del sistema] parpadea en rojo una vez, Y la información de alarma se enviará a su smartphone al mismo tiempo. Cuando la carga de la batería es demasiado baja, el smartphone recibirá la información de la alarma de voltaje, que recuerda a los usuarios para reemplazar la batería con prontitud, para no afectar el uso normal.

2. En este caso cuando se retira el cuerpo del detector de la base de montaje, la advertencia de desmontaje se activa.



## Precauciones

- Este producto se instalará de acuerdo con la altura especificada en el manual del usuario. Instalar demasiado alto o demasiado bajo podría causar efectos adversos al ángulo y la distancia de detección. Los muebles, la planta en maceta y otras particiones no se colocarán en el rango de detección de este producto.
- Este producto debe colocarse lejos de los aires acondicionados, refrigeradores, estufas y otros lugares, ya que es sensible al cambio de temperatura. En el caso de falsa alarma causada por la corriente térmica y el movimiento de un ser humano, no debe hacer frente a las ventanas. Si se instala cerca de las ventanas, se recomienda cerrar las cortinas
- Este producto debe ser inspeccionado regularmente para una función que garantice una alarma oportuna.
- No deje caer este producto en el aire ni lo aplaste, en caso podrán destruirse los componentes internos.
- No desarme o instale este producto y los accesorios usted mismo.



RIESGO DE EXPLOSIÓN SI LA BATERÍA SE REEMPLAZA POR UN TIPO INCORRECTO.  
DESECHE LAS BATERÍAS USADAS SEGÚN LAS INSTRUCCIONES.

## Parámetros eléctricos

Método de Comunicación	IEE 802.15.4 (ZigBee/SmartRoom)
Tipo de Antena	Antena Interna
Parámetros de Poder	3V DC
Corriente en Standby	15 $\mu$ A
Tipo de Batería	CR2 (x1)
Rango de Detección	Elips (Eje principal: 4m, Eje secundario: 3.5m)
Sensibilidad de Detección	Una vez
Velocidad de Detección	0.2 a 3.5 m/s

## Estructura de Parámetros

Tamaño del panel (Diámetro, Espesor)	64 x 8 (mm)
Material y Color	PC, Blanco
Norma de Seguridad de Inflamabilidad	UL94 V-2
Temperatura de Trabajo	-10°C a 45°C
Humedad de Trabajo	95% RH (Sin condensación)
Método de Instalación	Base-fijado
Peso Neto (g)	50
Temperatura de Almacenamiento	-20 °C a 60°C
Rango de Altura de Instalación	2.3 - 4m

## Información de Compra

Nombre	Transmisor IR Inteligente
Modelo	WL-ZSPWBPW-PI11-02
Material y Color	PC, Blanco

No. 15, Fengji Road, Yuhuatai District, Nanjing, Jiangsu Province, China

Email: [overseas@wuliangroup.com](mailto:overseas@wuliangroup.com)

Service Line: +86-400 889 2891

Official Website: [www.wuliangroup.com](http://www.wuliangroup.com)