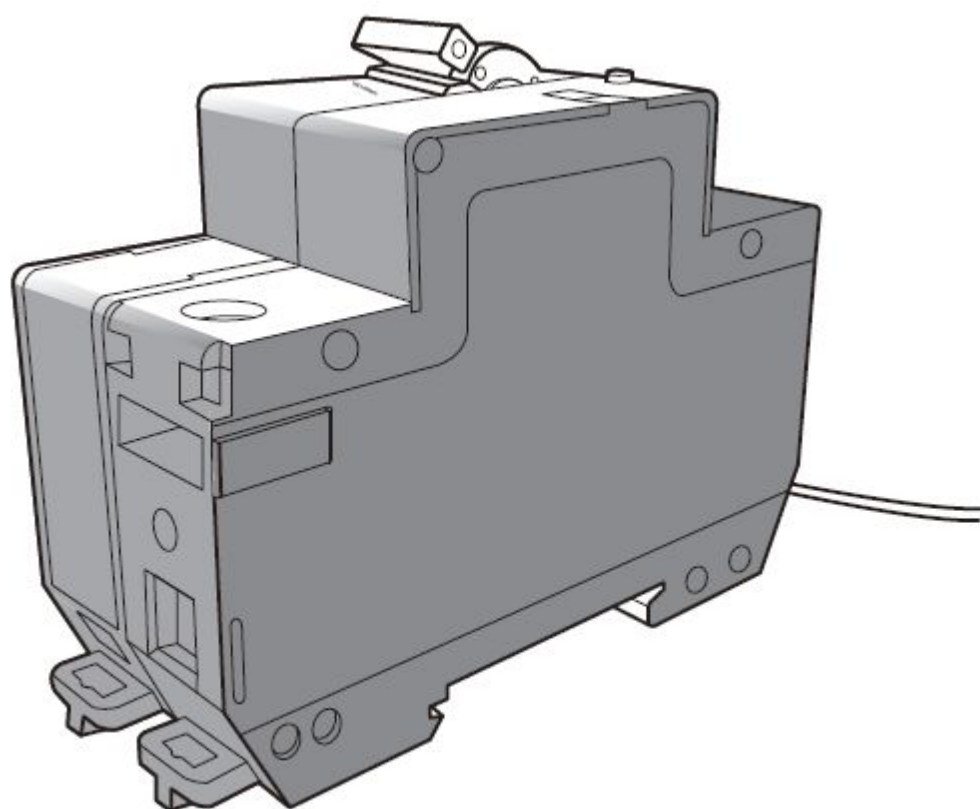


**Wulian**<sup>®</sup>

# Pastilla Termomagnética Inteligente

WL-ZGCRNPW-S3011-02

**MANUAL DE USUARIO**



**Ilustración Solo de Referencia**

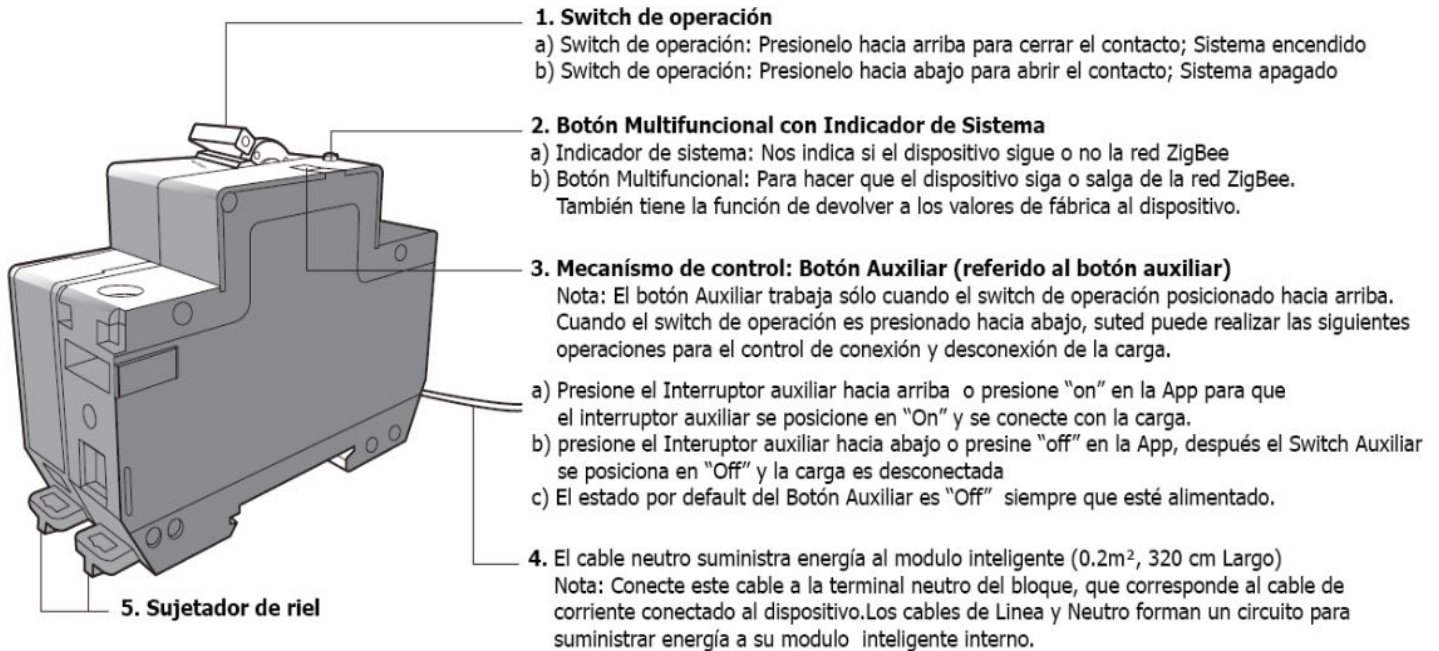
©2016 Nanjing IOT Sensor Technology Co., Ltd.

Publication Number: 2016-0918.V01

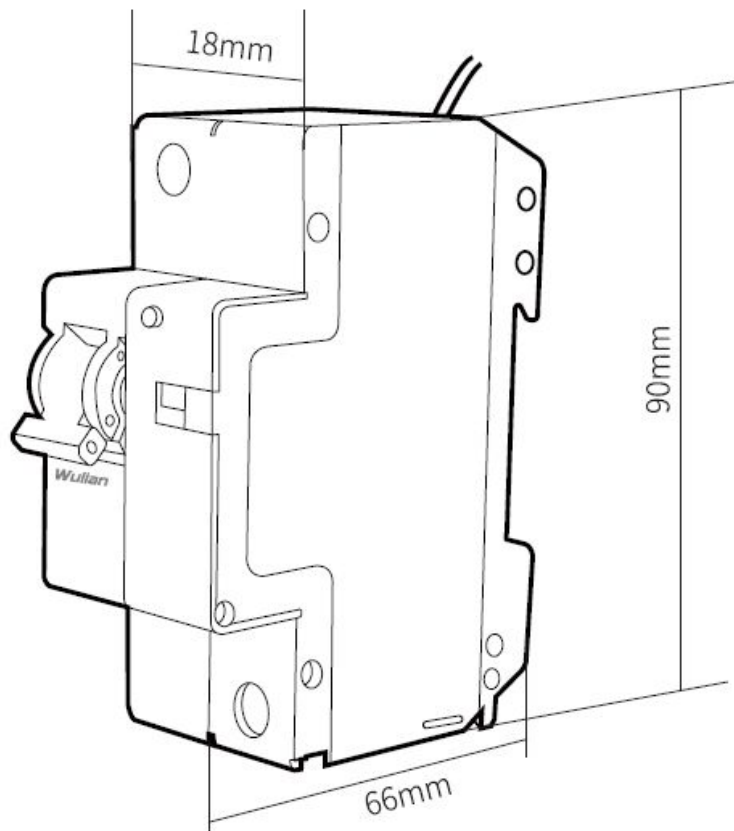
## **Bienvenido al Transmisor Inteligente IR (Emisión completa)**

- WULIAN es la marca registrada de Nanjing IOT Sensor Technology Co., Ltd. Todos los demás nombres de productos o marcas mencionadas en el manual pertenecen a las marcas comerciales o marcas registradas de sus respectivos poseedores.
- Lea atentamente este manual para garantizar un uso correcto y seguro.
- El Detector de Movimiento PIR de Wulian Smart (en lo sucesivo denominado "este producto") es fabricado por Nanjing IOT Sensor Technology Co., Ltd. (en lo sucesivo denominado "Wulian"). Este producto se utilizará con Smart Home App, así como con los accesorios suministrados. Wulian no es responsable de ninguna pérdida debido a una instalación o uso inadecuado de este producto.
- Wulian actualizará la información del producto en este manual en cualquier momento sin previo aviso. Preste atención a nuestra información oportuna y descargue Smart Home App con la última edición.
- Sin el consentimiento expreso por escrito de nuestra empresa, ningún individuo o empresa puede copiar el contenido o parte del contenido de este manual, o utilizar la marca registrada de nuestra empresa. Investigaremos por la responsabilidad legal de individuos o compañías por el uso ilegal de nuestra marca.
- Está invitado a visitar el sitio web oficial de Wulian [www.wuliangroup.com](http://www.wuliangroup.com) para más información.

## Ilustración del Producto



## Dimensiones



## Características

- Soporta el protocolo de comunicación IEEE 802.15.4 (ZigBee/SmartRoom).
- Alto poder de Carga (32A); Protección contra sobrecargas y cortocircuitos.
- Obtener datos en tiempo real y de historial de consumo de energía.
- Hacer electrodomésticos inteligentes a través de la aplicación.
- Soporta control remoto de LAN y control remoto del socket.
- Soporta enlace de control/ control de escenas/ configuración de tiempo.
- 

## Descarga del Software:

### Opción A:

Descargue la última versión de de la aplicación para smartphone y escanee el código QR de la caja del producto

### Opción B:

Usuarios de iOS pueden descargar la aplicación buscando “Wulian Smart Home” en el buscador de apple Store

Usuarios de Android pueden descargar la aplicación buscando “wulian smart home” en el buscador de Google Play.

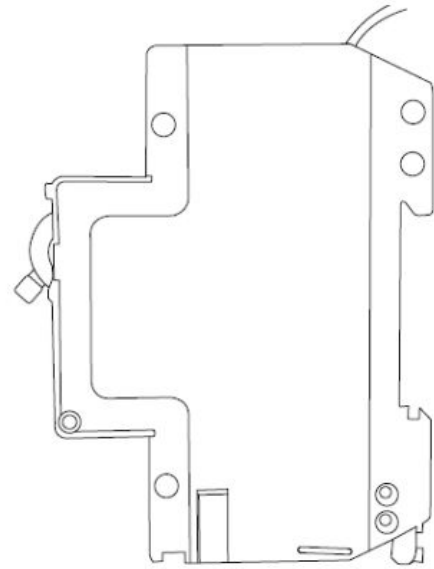
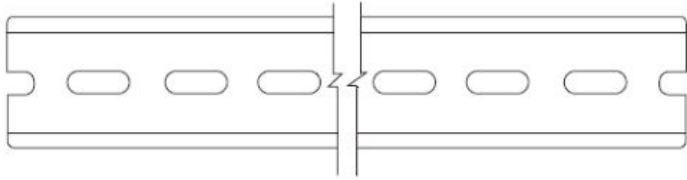
## **Tip.**

**Para su primer uso, por favor descargue la última versión de Smart Home y lea detenidamente y con mucha atención el manual. Esté pendiente de lo último de Wulian y descargue la aplicación más nueva**

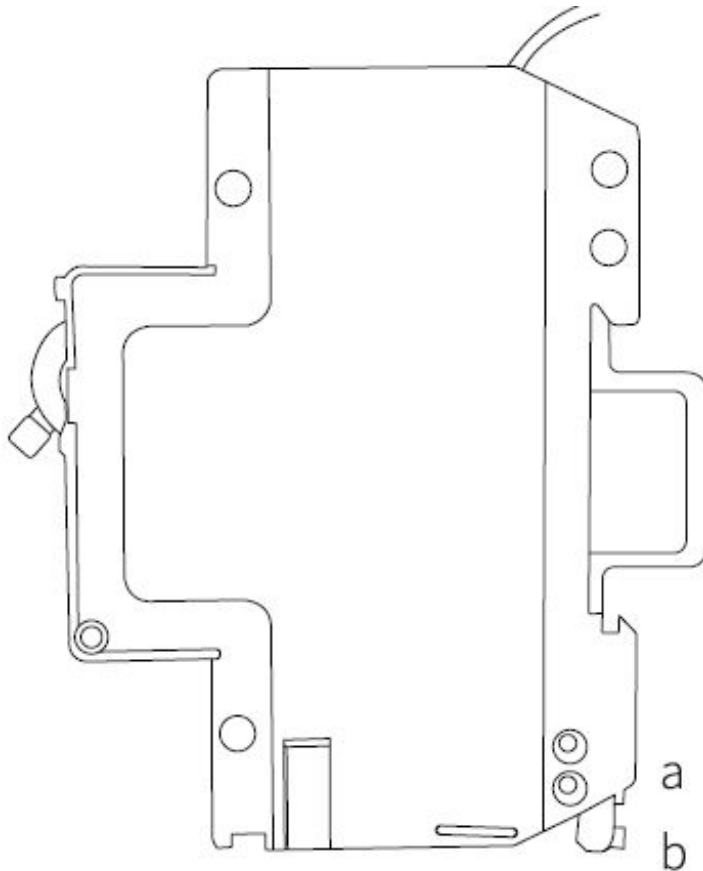
## **Pasos de Instalación**

este producto es instalado en un riel estándar DIN (TS-S35/705) y es colocado en una caja estándar de distribución

1. presione el sujetador del riel **a a b** manualmente cuando esté en la posición Off



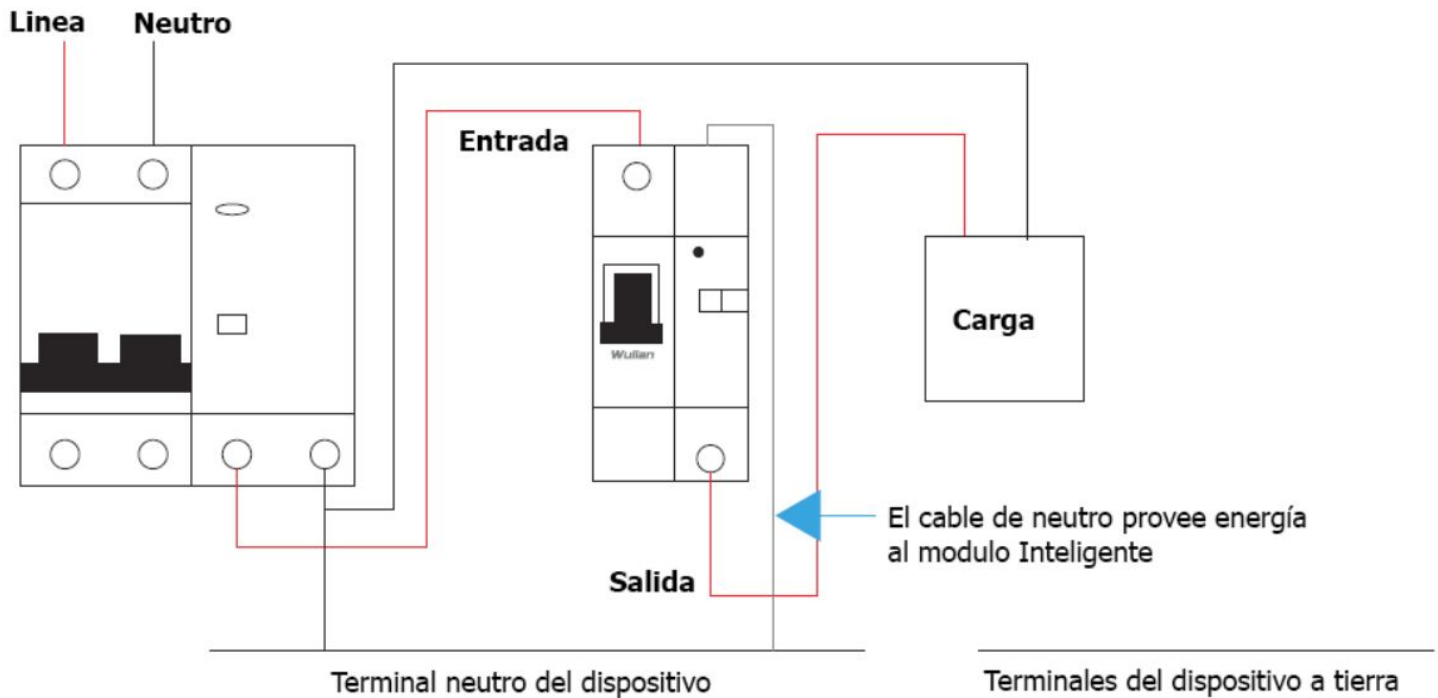
2. Instale el producto sobre el riel, y después presione el sujetador del riel para que pueda fijarse en su lugar correctamente el dispositivo sobre el riel (Cuándo la posición es Off).



3. Realice las conexiones como a continuación se muestra:

Con el switch en posición Off, conecte el cable **Línea** a la terminal del dispositivo (**32A**), y el cable **Neutro** a la terminal **Neutro** del dispositivo.

Conecte la placa de distribución con los tornillos y cierre el panel de distribución.



#### Nota:

- Desconecte la corriente eléctrica antes de instala. Trabajar con las líneas vivas es peligroso.
- Presione el switch de operación hacia abajo antes de realizar las conexiones .
- En orden para evitar choques eléctricos, por favor conecte los cables a sus respectivas terminales **NO conecte la línea a neutro**.
- Cuando instale el producto asegúrese de que los tornillos de las terminales estén correctamente fijados.
- No opere el producto con las manos mojadas, corre un gran riesgo de choque eléctrico.
- El diseño protector es del fabricante, porfavor no desarme ni modifique este producto.
- Las cargas pueden ser refrigerador, aire acondicionado, lavadoras, boiler eléctrico etc.

#### 4. Cableado

Presione hacia arriba el Switch de operación y observe el indicador de sistema. si el indicador de sistema no parpadea indica que hay algo mal con el cableado.

Si el indicador de sistema parpadea, indica que el sistema opera normalmente.

### Operación Local

Cuando el switch de operación es presionado hacia arriba, usted puede operar el botón auxiliar para controlar el estado de encendido y apagado del dispositivo.

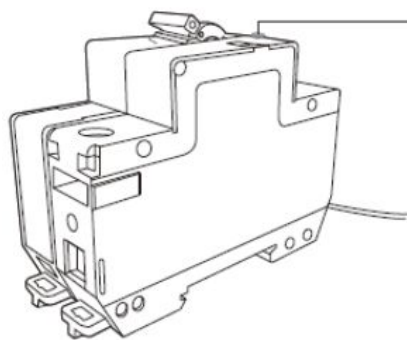
## Configuración de Red

1. antes de realizar la conexión de red, asegúrese de que el gateway (compra adicional) esté funcionando correctamente, el indicador de red ZigBee parpadea, el producto esté encendido y dentro de un rango de comunicación válido.
2. Antes de la conexión con la red, asegúrese que el producto no esté conectado a otro gateway. o puedes cambiar el dispositivo, o puede hacer que el dispositivo salga de la red ZigBee conectada y vuelva a intentarlo.  
Los productos nuevos pueden conectarse directamente a la red

### 3. Añadir a la red

#### **Añadir a la red por primera vez (automáticamente)**

- Haga que el gateway esté abierta a los dispositivos ZigBee (revisar manual)
- Si el dispositivo es usado por primera vez, enciéndalo y automáticamente se aplicará para unirse a la red ZigBee.
- El indicador de sistema parpadea cuando el dispositivo se encuentra buscando la red.
- cuando el dispositivo es conectado de la red ZigBee, el indicador de sistema permanecerá encendido por 2s y luego se apagará.

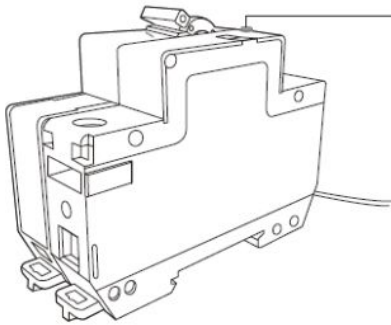


- ① El indicador de sistema parpadea mientras el dispositivo se encuentra buscando la red.
- ② Cuando el dispositivo es conectado de la red ZigBee, el indicador de sistema permanecerá encendido por 2s y luego se apagará.



#### 4. Añadir a la red manualmente

- Presione rápidamente el botón multifuncional una vez, el indicador de sistema parpadeará cuando el dispositivo se encuentre buscando la red.
- Cuando el dispositivo se encuentra conectado a la red ZigBee, el indicador de sistema permanece encendido por 2s y luego se apaga.



- ① Presione rápidamente una vez el botón multifuncional.
- ② Cuando el dispositivo se conecta a la red ZigBee, el indicador de sistema permanece encendido por 2s y luego se apaga.

#### Notas

1. Si el indicador de sistema parpadea una vez después de haber presionado una vez el botón multifuncional, esto indica que el dispositivo está conectado a la red.
2. Si el dispositivo se apaga y enciende de nuevo, Se aplicará para unirse automáticamente a la pasarela anterior (Si no se restaura la configuración predeterminada de fábrica)

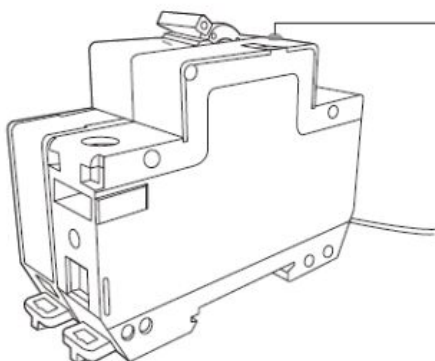
## Operación de la Aplicación

Cuando el dispositivo está conectado a la red ZigBee y el switch de operación es presionado hacia arriba, usted podrá abrir la App y controlar el estado de encendido y apagado del dispositivo según las sugerencias de la aplicación.

#### 5. Salir de la Red

Salir de la red de forma manual

Mantenga presionado el botón multifuncional por 6 segundos, luego el indicador de sistema parpadea 4 veces y luego se apaga, indicándonos que el dispositivo ha sido desconectado de la corriente y ha salido de la red ZigBee



1. Mantenga presionado el botón multifuncional por 6s
2. El indicador de sistema parpadeará 4 veces y luego se apagará

Salir de la red por medio de la App

Toque en “Borrar” en la aplicación cuando su smartphone se encuentre conectado a una red WIFI, el indicador de sistema parpadeará 4 veces y luego se apagará, indicando que el dispositivo ha sido desconectado de la corriente y salido de la red ZigBee.

**Nota 1:** Si el dispositivo no puede unirse a la red ZigBee después de haber seguido los pasos, realice los siguientes pasos (asegúrese que el gateway está abierto a los dispositivos ZigBee): 1. Saque al dispositivo de la red (ver paso 5)

Espere por 2 segundos. luego presione una vez y rápidamente el botón multifuncional para seguir la red.

**Nota 2:** En orden y para prevenir fallas, no apague el equipo dentro de los siguientes 4 segundos después de haber salido de la red.

## Parámetros eléctricos

Protocolo de comunicación	IEEE 802.15.4 (ZigBee/SmartRoom)
Configuración de Antena	Antena Incrustada
Parámetros de poder	100 a 240V AC/50 Hz
Consumo en Standby	0.5 w
Corriente nominal	32A

## Parámetros estructurales

Dimensiones (la x an x Alto)	90 x 36 x 66
Material y color	PA66, gris claro
Método de instalación	Riel guía
Peso Neto	225g
Norma de Seguridad de Inflamabilidad	UL94V-0
Temperatura de trabajo	-10 a 45°C
Humedad de trabajo	95% R ( Sin condensación)
Temperatura de almacenamiento	-20 a 60 °C

## Información de Compra

Nombre	Modelo
Pastilla Termomagnética Inteligente	WL-ZGCRNPW-S3011-02

No. 15, Fengji Road, Yuhuatai District, Nanjing

Email: [overseas@wuliangroup.com](mailto:overseas@wuliangroup.com)

Service Wire: +86-400 889 2891

Official Website: [www.wuliangroup.com](http://www.wuliangroup.com)