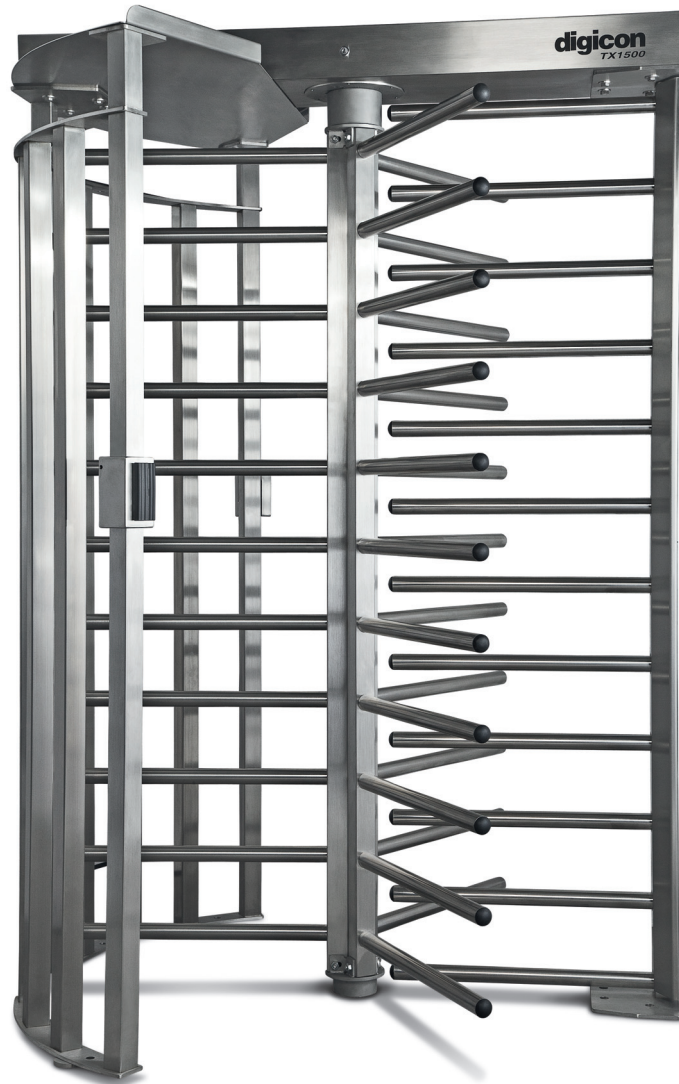




## Torniquete - TX 1500

---



---

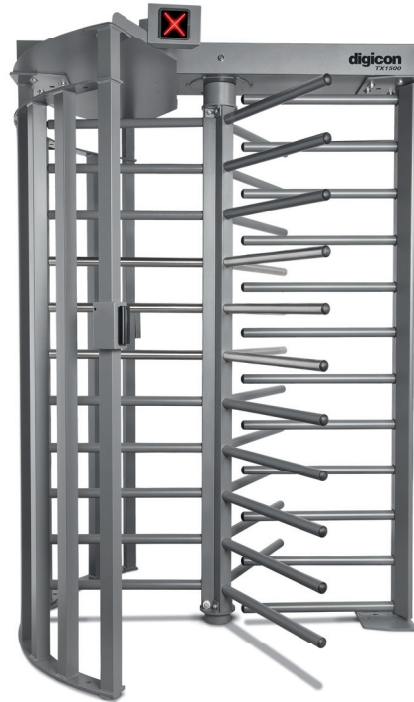
El torniquete TX 1500 está diseñado para ser confiable, rígido y robusto en aplicaciones de alta seguridad, tales como prisiones, fábricas, minas, puertos y otros. Este producto se puede utilizar en ambientes internos y externos y se integra fácilmente con cualquier sistema de control de acceso. La instalación no requiere herramientas especiales y la base redonda asegura el acoplamiento más seguro con el suelo.

---

**digicon**



- ▶ Amplia base de fijación a la tierra: reduce la vibración en el equipo y protege los componentes electrónicos.
- ▶ Brazos de acero inoxidable en la altura donde tocan las manos de los usuarios.
- ▶ Llave secreta de acceso a los mecanismos y a las placas de control.
- ▶ Dispositivo Contra Accidentes: traba de seguridad en la apertura de la cubierta superior para el mantenimiento.
- ▶ Dos soportes para la fijación de placas electrónicas disponibles en el cuadro superior.
- ▶ Se suministra en módulos separados para facilitar el montaje y la instalación, la reducción de tamaños de los envases y los costos de transporte
- ▶ Mecanismo de rotación, monitoreo de giro y trabamiento con electroimán basado en el Sistema Catrax.
- ▶ Mecanismo de rotación bidireccional con tres brazos, con dispositivo de bloqueo accionado por sensores ópticos y electroimán;
- ▶ Tratamiento a base de zinc y electroforesis y pintura epoxi en polvo, más resistencia a los ambientes externos.
- ▶ Tubos de acero de alta resistencia: estructura y brazos soldados garantizan más seguridad contra el vandalismo.

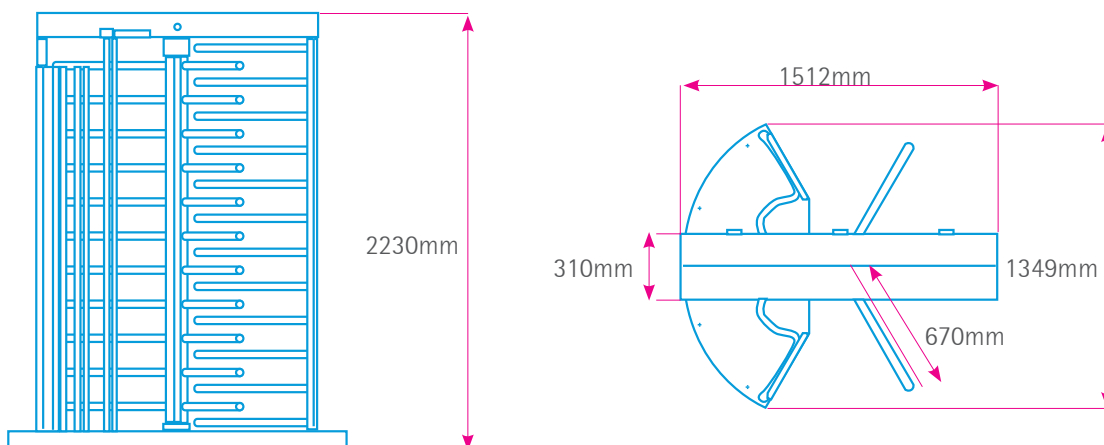


Opción en acero dulce con recubrimiento de epoxi en polvo sobre el primer electroforético



Opción en acero inoxidable 304

## DIMENSIÓN



Tenga en cuenta una altura de 300 mm por encima del torniquete para abrir la tapa.

Las dimensiones pueden variar hasta 10 mm.

SEDE: Rua Nissin Castiel, 640  
94045-420 • Gravataí • RS • Brasil  
Tel: +55 (51) 3489.8793  
SUCURSAL: Rua São Paulo, 82 • Alphaville  
06465-130 • Barueri • SP • Brasil  
e-mail: vendas.acesso@digicon.com.br



digicon.com.br

**digicon**  
Siempre en movimiento.



DIGICON se reserva el derecho a alterar las características de estos equipos sin previo aviso.

+DI.064.01-Jan/15